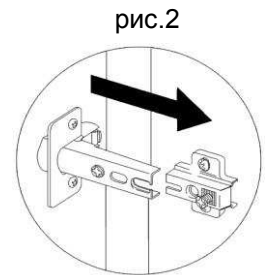
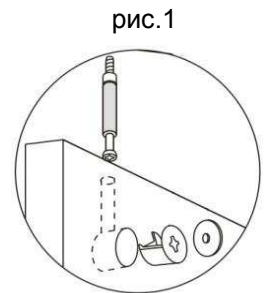
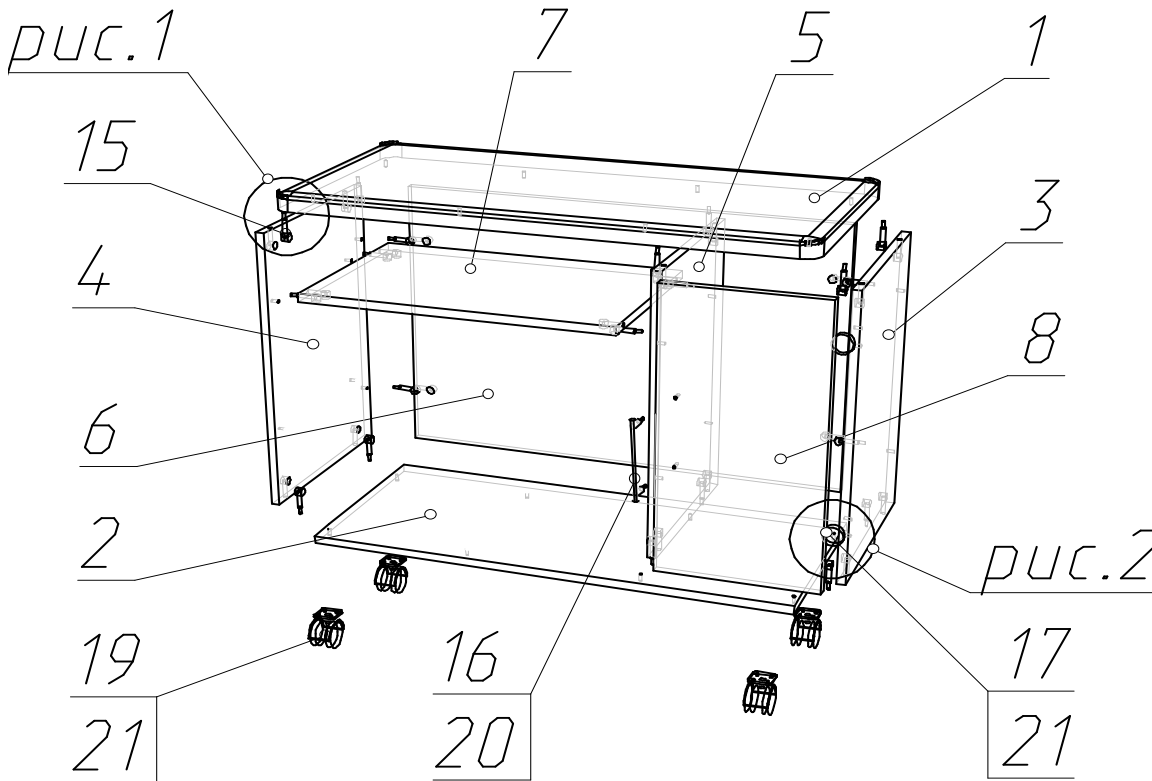
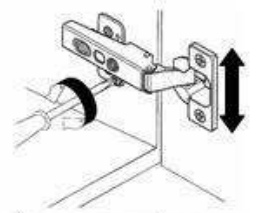


Схема сборки

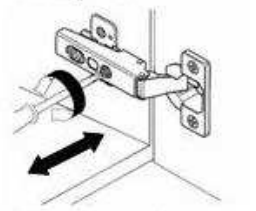
Пр.Т-9 Тумба приставная с дверкой 920x450x650



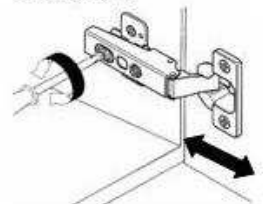
Регулировка фасада по высоте



Регулировка фасада по ширине



Регулировка фасада по глубине



№	Наименование	кол-во	длина	ширина	толщина
1	верх МДФ	1	920	450	32
2	низ	1	870	380	16
3	бок	1	540	380	16
4	бок	1	540	380	16
5	бок внутренний	1	540	362	16
6	задний щит	1	540	834	16
7	полка	1	568	362	16
8	дверь	1	534	280	16
15	минификс (болт, корпус, заглушка)	20			
16	ручка	1			
17	петля накладная с планкой	2	*на 1дверь 1доводчик		
18	амортизатор	2			
19	опора колёсная	4			
20	винт к ручке 4*20	2			
21	саморез 3,5x15	20			

Предприятие оставляет за собой право вносить изменения в конструкцию без снижения качества изделия, без внесения изменения в данную схему сборки и без уведомления покупателя.