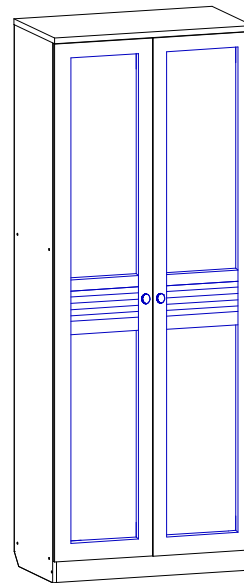
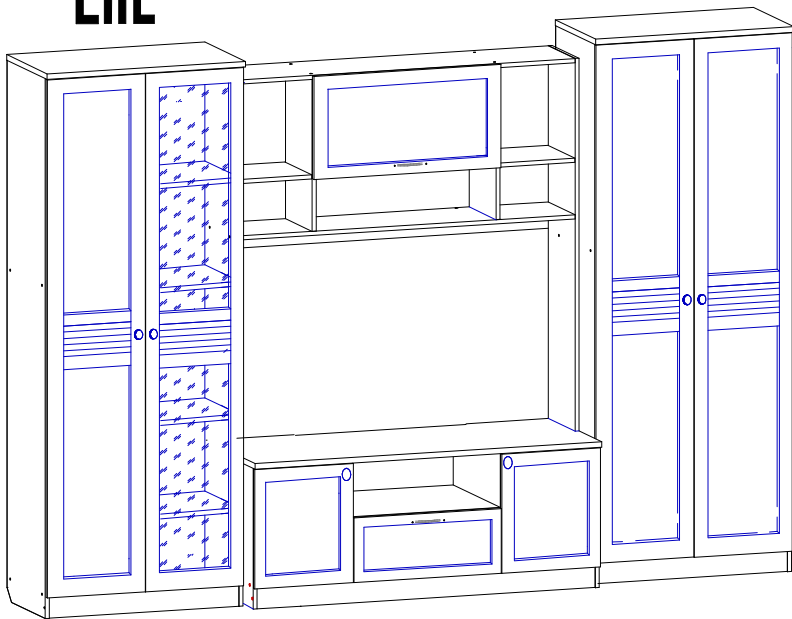


*Шкаф для одежды*



Габаритные размеры: В-2111мм, Г-549мм, Ш-802мм

*Инструкция по сборке*

Для удобства транспортировки и сохранности внешнего вида изделия изготовлены в разобранном виде. Прежде чем приступить к сборке изделия, внимательно ознакомьтесь с данной инструкцией.

Скомплекуйте фурнитуру и детали согласно спецификации. При ударах по деталям необходимо применять брусок, обернутый тканью. Изделие необходимо собирать на ровном месте, покрытом тканью или бумагой.

Инструмент для сборки: молоток маленький, отвертка с крестообразным шлицем, отвертка с прямым шлицем.

*ИНСТРУКЦИЯ ПО ЭКСПЛУАТАЦИИ И УХОДУ ЗА МЕБЕЛЬЮ*

Сохранность мебели и срок ее службы зависят не только от качества материалов и изготовления, но также и от правильного ухода за мебелью при ее эксплуатации. Мебель, выпускаемая ОАО "Можгинский лесокомбинат", необходимо эксплуатировать в сухих проветриваемых помещениях при температуре воздуха от 10° до 28°С и относительной влажности 50-70%.

**ЗАПРЕЩАЕТСЯ:**

- ставить любую мебель около источников тепла (печи, камины, батареи отопления);
- содержать мебель в сырых непроветриваемых помещениях; мебель боится сырости;
- использовать для чистки различные абразивные порошки и пасты;
- устанавливать мебель под прямые солнечные лучи, т.к. возможны изменения цвета и порча внешнего вида изделия.

**СЛЕДУЕТ:**

- беречь все поверхности мебели от механических повреждений, от воздействия кислот, щелочей, спиртов, растворителей;
- периодически подтягивать винты, шурупы;
- чистить поверхность мебели можно только мягкими тканями с применением мыла с последующей протиркой насухо.

*ПОРЯДОК ПРЕДЪЯВЛЕНИЯ ПРЕТЕНЗИЙ ПО КАЧЕСТВУ МЕБЕЛИ*

1. Претензии по качеству и комплектности должны направляться покупателем непосредственно в магазин, где была приобретена мебель, с обязательным приложением товарного чека.
2. По дефектам, появившимся из-за несоблюдения правил эксплуатации и ухода за мебелью, претензии не принимаются.

Предприятие – изготовитель гарантирует покупателю сохранение всех качественных показателей мебели, обусловленных ГОСТ 16371-93, в течение 24 месяцев с момента продажи магазином, при условии соблюдения правил сборки и эксплуатации.

Срок службы – 10 лет.

Дата выпуска \_\_\_\_\_

Штамп ОТК

Дата продажи магазином \_\_\_\_\_

Штамп магазина

## Спецификация деталей

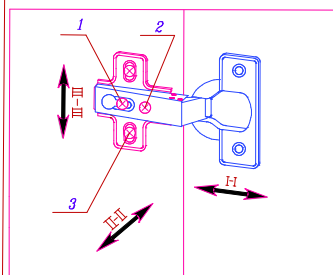
Наименование	№Поз	Кол-во	Размеры, мм
Стенка вертикальная левая, правая	36, 36а	2	2084x522
Стенка гор. верхняя	37	1	802x546
Стенка горизонтальная	38	2	768x522
Стенка горизонтальная	40	1	768x400
Плинтус	31	1	768x80
Стенка задняя (ДВП)	33	2	2020x397
Дверь	34	2	2000x397

## Спецификация фурнитуры

φ1 Заглушка	φ2 Винт-конфирмат	φ3 Ключ	φ4 Подвес	φ5 Амортизатор	φ6 Планка
18 шт.	18 шт.	1 шт.	2 шт.	4 шт.	6 шт.
φ7 Корпус	φ8 Подпятник	φ9 Гвоздь 2x20	φ10 Ручка + винт	φ11 Шуруп 4x16	φ12 Шуруп 4x13
6 шт.	6 шт.	90 шт.	2 шт.	20 шт.	12 шт.
φ13 Профиль соединит. L=241мм	φ14 Профиль соединит. L=1465мм	φ16 Штанго-держатель	φ17 Штанга L=760мм	стяжка межсекционная	
2 шт.	1 шт.	2 шт.	1 шт.	Винт	Муфта стяжки
				2 шт.	2 шт.

### Схема регулировки двери

Регулировка по высоте (III-III)



Ослабить шурупы (3) выровнять дверь по высоте и снова затянуть шурупы.

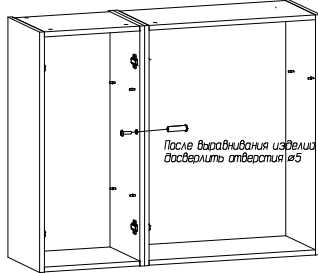
Регулировка расстояния от корпуса (I-I)

Ослабить установочный винт (1) и отрегулировать расстояние между корпусом и дверью, затем установочный винт снова затянуть.

Регулировка наложения двери (II-II)

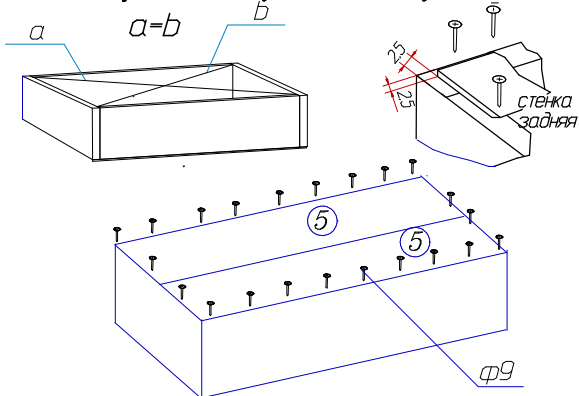
Ослабить установочный винт (1) регулировочным винтом (2) отрегулировать наложение двери установочный винт снова затянуть.

### Установка и стяжка корпусов изделий

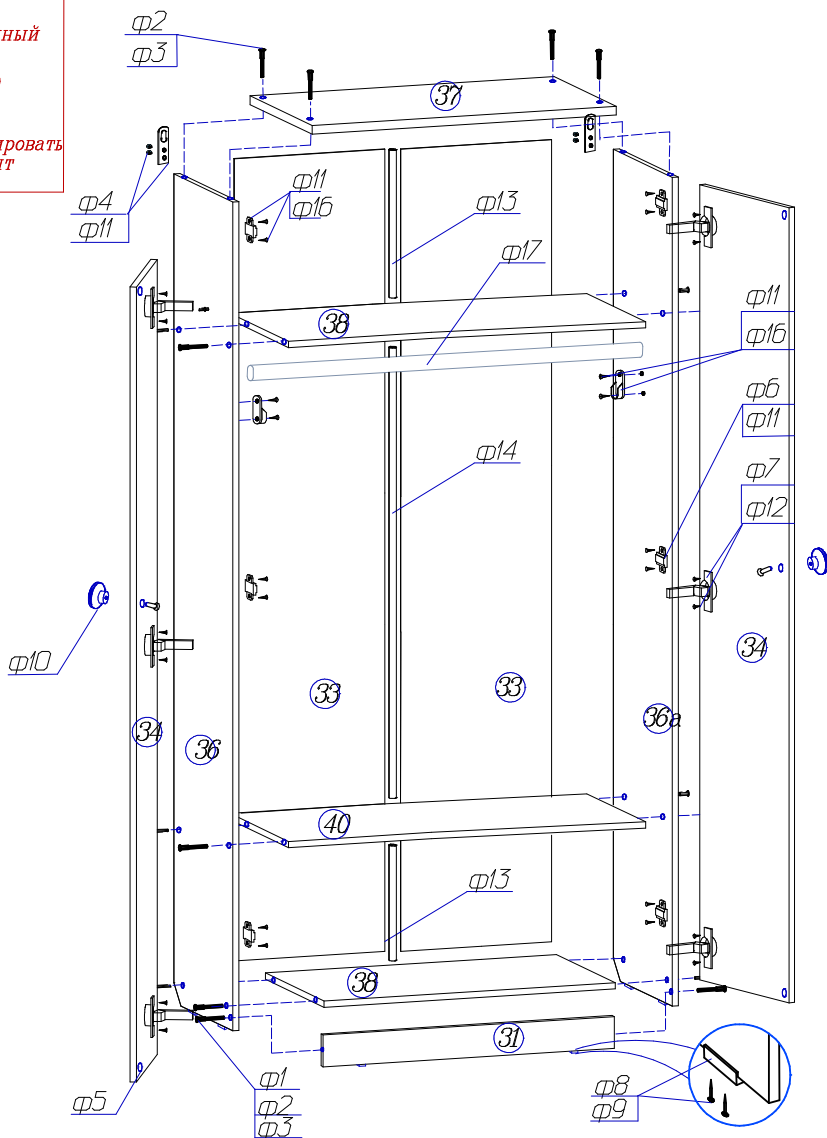


Во избежание опрокидывания шкафа, зафиксируйте его с рядом стоящими шкафами, просверлив самостоятельно отверстия φ5 мм в стенках вертикальных и скрепив их между собой стяжкой межсекционной.

### Схема установки задней стенки и дна ящика



Начните сборку каркаса. Проверьте перпендикулярность и параллельность щитов и зафиксируйте с помощью задней стенки из ДВП, как указано на рисунке, не нарушая диагонали. Помните, что от этого зависит правильности работы выдвижных ящиков.



Все замечания и пожелания присылайте по адресу : [lesok2@udm.net](mailto:lesok2@udm.net)  
[www.mozhgamebel.ru](http://www.mozhgamebel.ru)

Сохраняйте этикетки с упаковок до окончания сборки изделия.